



# ÜRÜN KATALOĞU 2022

DESIGNED & MADE IN





**Scales** yenilikçi, proaktif ürünler ve kaliteli hizmet anlayışıyla mobilya aksesuarları sektörüne artı değer katmaktadır.

Yüksek kaliteli sürgülü kapak, sürme kapak sistemler, masa sistemleri, çeşitli mobilya ve banyo aksesuarları konusunda uzman kadrosuyla fonksiyonel çözümler üretmektedir.

Kaliteli, yenilikçi ve farklı ürünler geliştiren Scales, Türkiyenin yanı sıra tüm dünya tüketicilerine hitap etmektedir. Müşteri memnuniyet ve tasarım odaklı ürünleriyle öne çıkan Scales hem yeni teknolojileri uygulama becerisine hemde farklı çözümler üretme kapasitesine sahip bir şirkettir.

40 yıl önce Yüksel Kalıp ile başlayan yolculuğumuz bugün **Scales** ile yeni ürünler ve hayata değer katan çözümlerle devam ediyor.

*Scales adds added value to the furniture accessories industry with its innovative, proactive products and quality service approach.*

*It produces functional solutions with its expert staff in high quality sliding doors, sliding door systems, table systems, various furniture and bathroom accessories.*

*Developing high quality, innovative and different products, Scales appeals to all world consumers as well as Turkey. Standing out with its products focused on customer satisfaction and design, Scales is a company that has both the ability to apply new technologies and the capacity to produce different solutions.*

*Our journey that started with Yüksel Kalıp 40 years ago continues today with Scales with new products and solutions that add value to life.*



## İÇİNDEKİLER



**SÜRGÜLÜ KAPAK MEKANİZMALARI**  
SLIDING DOOR MECHANISMS



**MOBİLYA AKSESUARLARI**  
FURNITURE ACCESSORIES



**BANYO AKSESUARLARI**  
BAHTROOM ACCESSORIES



# SÜRGÜLÜ KAPAK MEKANİZMALARI/ SLIDING DOOR MECHANISMS

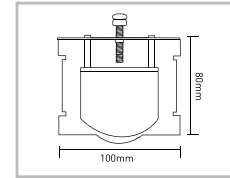
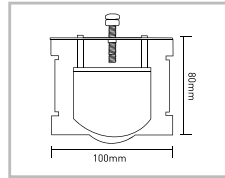
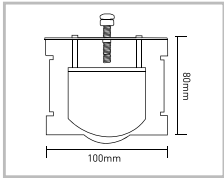
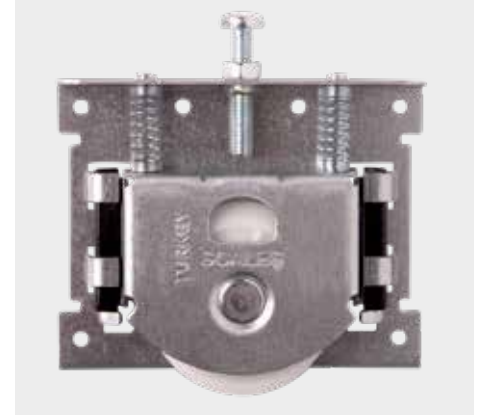
**SCA-80** | Demir Pinli Sistem  
*Iron Pin System*



**SCA-90** | Plastik Pinli Sistem  
*Plastic Pin System*



**SCA-100** | Yaylı Sistem  
*Spring System*



- Ağır dolap kapak mekanizmalarında kullanılır.
- 100kg taşıma kapasitelidir.
- Çalışma esnasında sallantı ve ses yapmamaktadır.

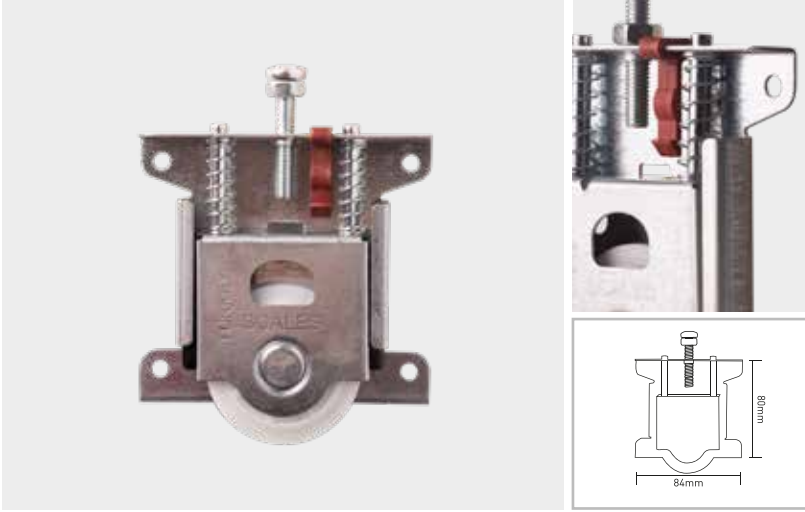
- Used in heavy cabinet door mechanisms.
- It has a carrying capacity of 100kg
- It does not make any shaking or sound during operation

**SCA-40** | Ağır Sürgülü Kapı Tekerleği  
*Heavy Sliding Door Wheel*



# SÜRGÜLÜ KAPAK MEKANİZMALARI/ SLIDING DOOR MECHANISMS

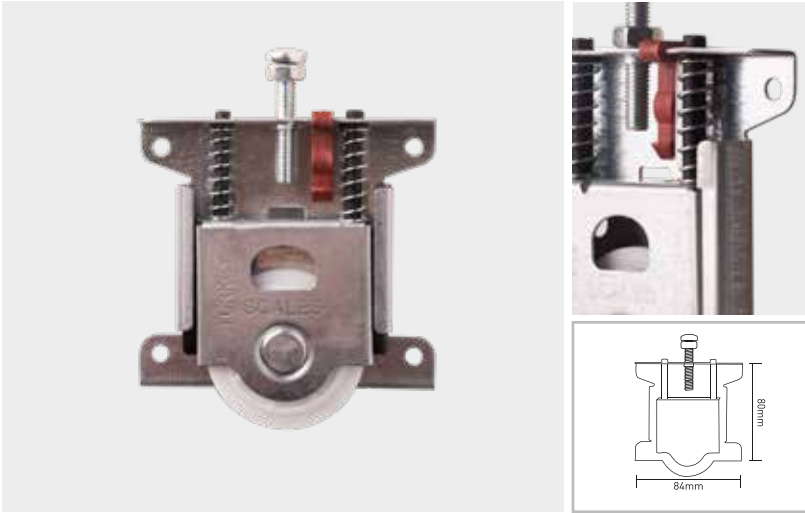
## SCA-50 | Demir Pinli Sistem Iron Pin System



- Ağır dolap kapak mekanizmalarında kullanılır.
- 80kg taşıma kapasitelidir.
- Çalışma esnasında sallantı ve ses yapmamaktadır
- *Used in heavy cabinet door mechanisms.*
- *It has a carrying capacity of 80kg*
- *It does not make any shaking or sound during operation*



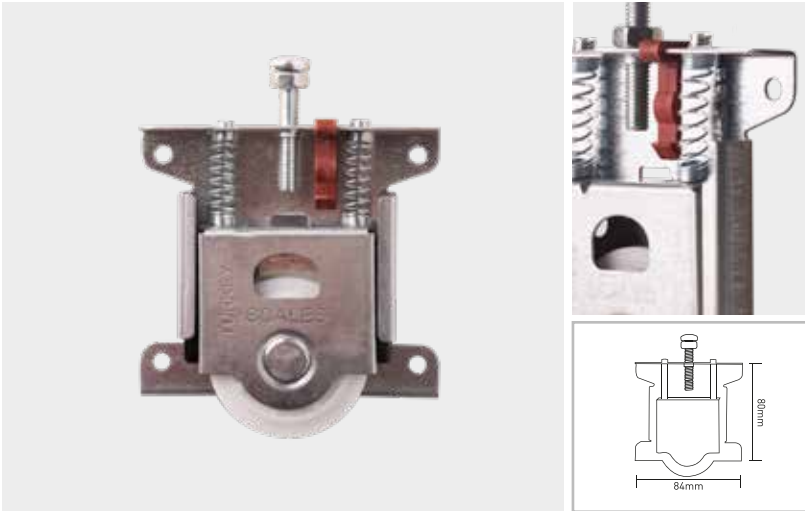
## SCA-60 | Plastik Pinli Sistem Plastic Pin System



- Ağır dolap kapak mekanizmalarında kullanılır.
- 80kg taşıma kapasitelidir.
- Çalışma esnasında sallantı ve ses yapmamaktadır
- *Used in heavy cabinet door mechanisms.*
- *It has a carrying capacity of 80kg*
- *It does not make any shaking or sound during operation*



## SCA-70 | Yaylı Sistem Spring System



- Ağır dolap kapak mekanizmalarında kullanılır.
- 80kg taşıma kapasitelidir.
- Çalışma esnasında sallantı ve ses yapmamaktadır
- *Used in heavy cabinet door mechanisms.*
- *It has a carrying capacity of 80kg*
- *It does not make any shaking or sound during operation*

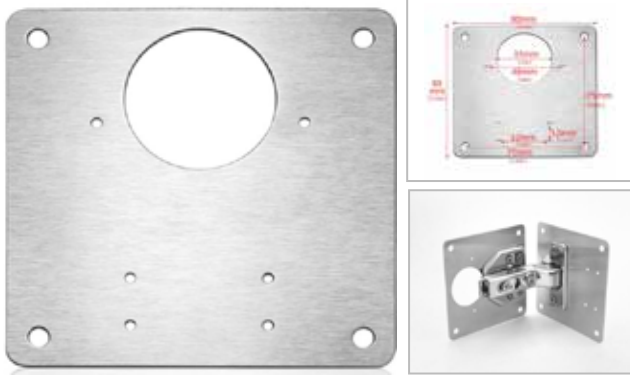


## MOBİLYA AKSESUARLARI / FURNITURE ACCESSORIES

**SCA-150** | Dolap Kapağı Mentşesi  
Cabinet Door Hinge



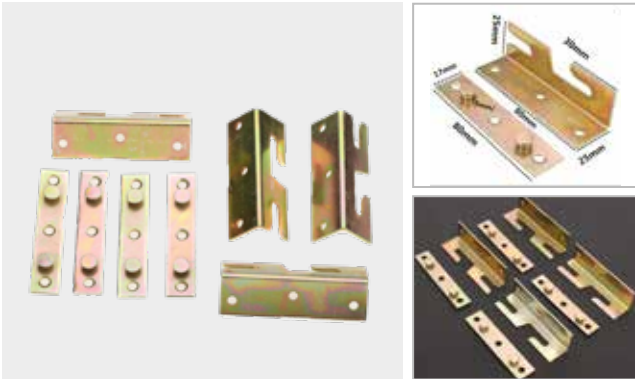
**SCA-160** | Mentşeye Tamir Plakası  
Hinge Repair Plate



**SCA-170** | T Kapı Mentşesi  
T Door Hinge



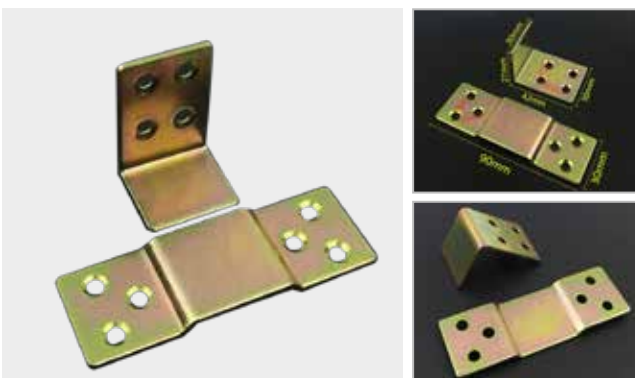
**SCA-180** | Yatak Bağlantı Rayı  
Bed Connector Rail



**SCA-190** | U Yatak Bağlayıcı  
U Bed Connecting



**SCA-200** | Yatak Mentşesi  
Bed Hinges



**SCA-210** | 45° Yaylı Mentşesi  
45° Spring Hinges





# MOBİLYA AKSESUARLARI / FURNITURE ACCESSORIES

**SCA-220** | Katlanabilir Masa Mentşesi  
Foldable Table Hinge



**SCA-230** | 360 ° Çevirme Mentşe  
360 ° Flip Board Hinge



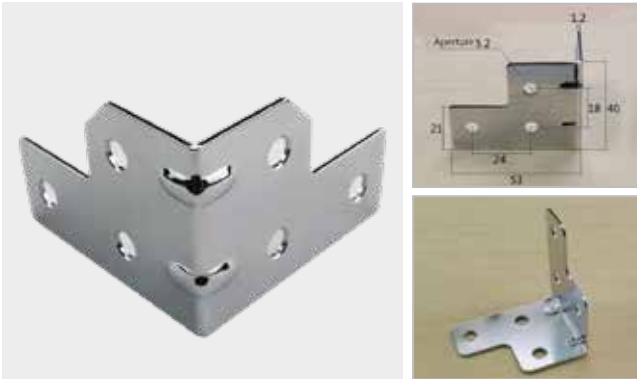
**SCA-240** | 180 ° Katlanabilir Mentşe  
180 ° Foldable Hinge



**SCA-250** | Çift Ayar Aç Kaldırma Çubuğu  
Pair Adjusting Angle Lifting Rod



**SCA-260** | Köşe Parantez  
Corner Brackets



**SCA-270** | Ayarlanabilir 90 ° Köşe Parantez  
Adjustable 90 Degree L Corner Brackets



**SCA-280** | 90 ° Köşe Braketi  
90 ° Corner Bracket

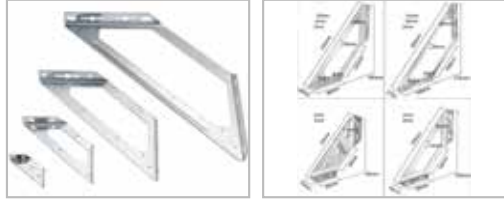


**SCA-290** | 90 ° Köşe Braketi  
90 ° Corner Bracket



## MOBİLYA AKSESUARLARI / FURNITURE ACCESSORIES

**SCA-300** | 90° Sağ Açılı Köşe Demiri  
90° Right Angle Corner Iron



**SCA-310** | Köşe Dirseği  
Corner Bracket



**SCA-320** | Mobilya Destek Ayakları  
Furniture Support Legs



**SCA-330** | Kalın Mobilya Ayağı  
Thick Furniture Leg



**SCA-340** | Çerçeve Askı Aparatı  
Frame Hanger



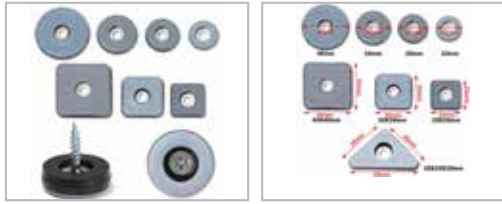
**SCA-350** | Duvar Raf Ayağı  
Wall Shelf Bracket





## MOBİLYA AKSESUARLARI / FURNITURE ACCESSORIES

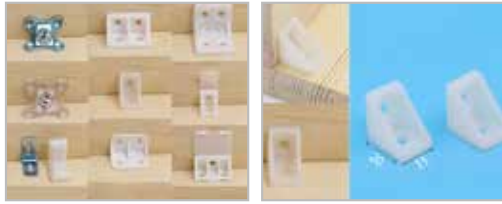
**SCA-360** | Kaymak Ped  
Slider Pad



**SCA-370** | Bacak Sabitleme Montaj Plakası  
Leg Fixing Mounting Plates



**SCA-380** | Plastik Köşe Dirseği  
Plastic Corner Bracket



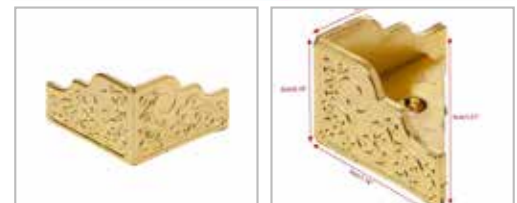
**SCA-390** | Kanepede Konektörü  
Sofa Connector



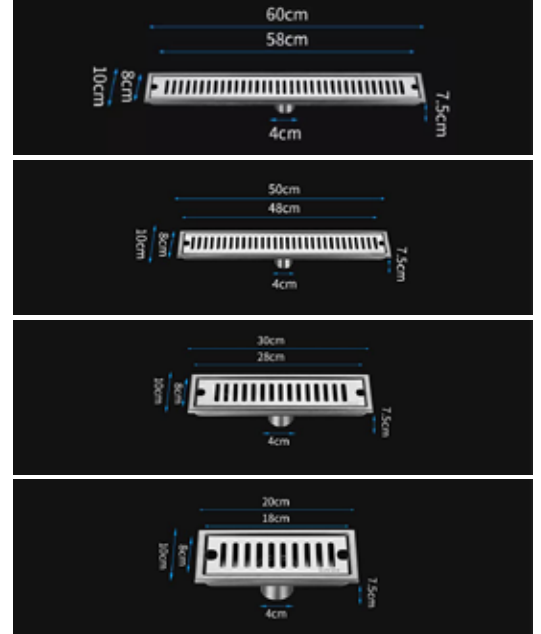
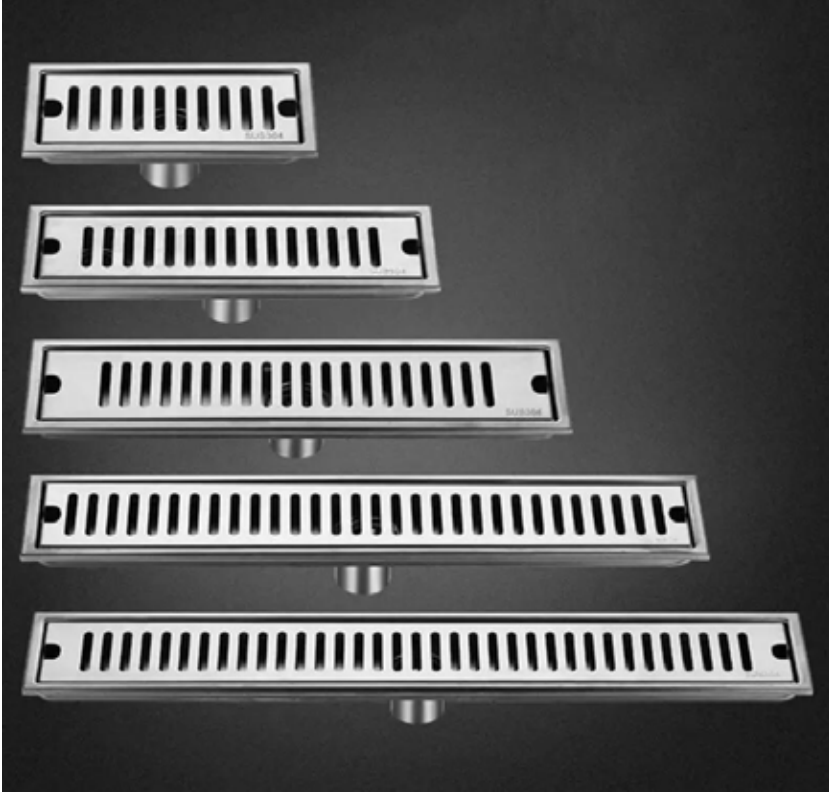
**SCA-400** | Gizli Dolap Askısı  
Fittings Visible Kitchen Cabinet



**SCA-410** | Dekoratif Ayak Kılıfı  
Decorative Foot cover



**SCA-450** | Banyo Duş Drenajı  
*Bathroom Shower Drain*



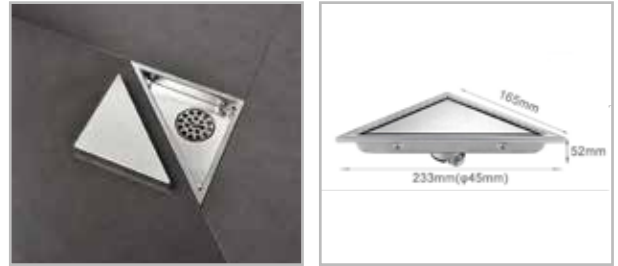
**SCA-460** | Banyo Duş Drenajı  
*Bathroom Shower Drain*



**SCA-470** | Banyo Duş Drenajı  
Bathroom Shower Drain



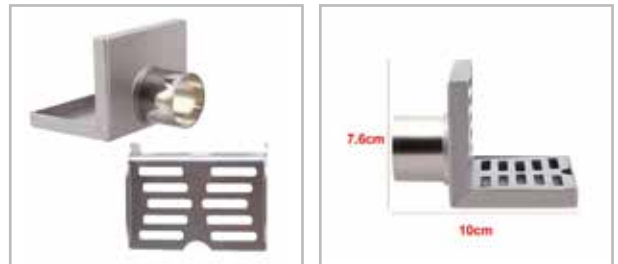
**SCA-480** | Banyo Köşe Duş Drenajı  
Bathroom Corner Shower Drain



**SCA-490** | Banyo Duş Drenajı  
Bathroom Shower Drain



**SCA-500** | L Duş Drenajı  
L Bathroom Shower Drain





YÜKSEL KALIP®



# ÜRÜN KATALOĞU



(+90) 533 261 92 86  
0(212) 485 61 21 - 22 Faks: 0(212) 485 61 23



www.scales.com.tr  
info@scales.com.tr



ikitelili O.S.B Tormak Sanayi Sitesi 0 Blok No:19  
Başakşehir/ İSTANBUL-TURKEY